

PARA DOS
MONITORES
HASTA 55"

BT8515

TROLLEY VC UNIVERSAL

PARA 2 MONITORES HASTA 55"

El BT8515 es un trolley diseñado para instalar 2 monitores en aplicaciones de videoconferencia. Se suministra con una bandeja para la cámara, que podrá ubicarse por encima o por debajo de los monitores. La columna permite disimular los cables en su interior. Las ruedas con freno facilitan la rápida movilidad del equipo entre diferentes ubicaciones, sin dejar marca alguna en el suelo. Se pueden sustituir por patas atornillables a la base (se venden por separado), para conseguir una solución de tipo stand.

ESPECIFICACIÓN

Tamaño de monitor recomendado	47" - 55"
Carga máxima	70kg por monitor
Fijaciones VESA® y no VESA	hasta 600 x 400mm
Dimensiones (Trolley)	L:1754mm A:1905mm P:991mm
Dimensiones (Estante VC)	L:120mm A:3mm P:235mm
Opciones de color	Negro, Negro & Plata o Blanco

CARACTERÍSTICAS

- Diseño universal adecuado para dos monitores juntos
- Calidad estética de alta gama
- La construcción de la base de acero de alta resistencia proporciona estabilidad, eliminando la necesidad de atornillar al suelo
- Incluye un estante VC que se puede montar directamente a la columna
- El estante VC se ajusta a la mayoría de las cámaras con rosca de 1/4" y puntos de fijación de 100 x 100mm
- Los brazos de interfaz incluyen tornillos de nivelación para ajustar la altura del monitor
- Sistema integrado para organizar y disimular el cableado
- Los tornillos de seguridad evitan la extracción no autorizada del monitor
- Opciones con dos colores para un aspecto moderno y contemporáneo
- Patas atornillables para una solución de tipo stand están disponibles por separado (BT856-FEET)
- El monitor se puede colgar fácilmente con todo el material de montaje incluido



SYSTEM X™

POR MONITOR



Los brazos de la interfaz incluyen tornillos de nivelación para ajustar la altura del monitor



Estantes de accesorios AV se pueden montar directamente a la columna

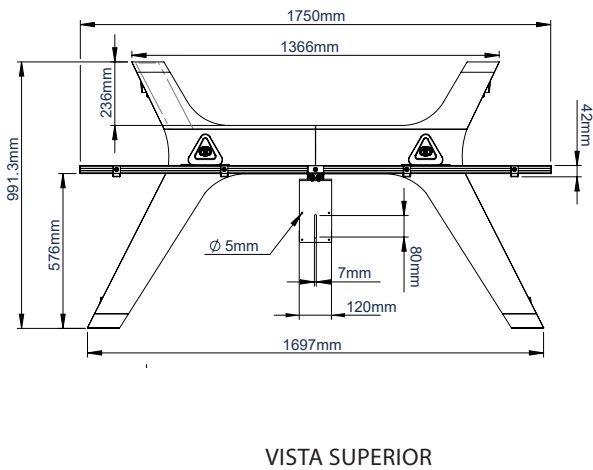
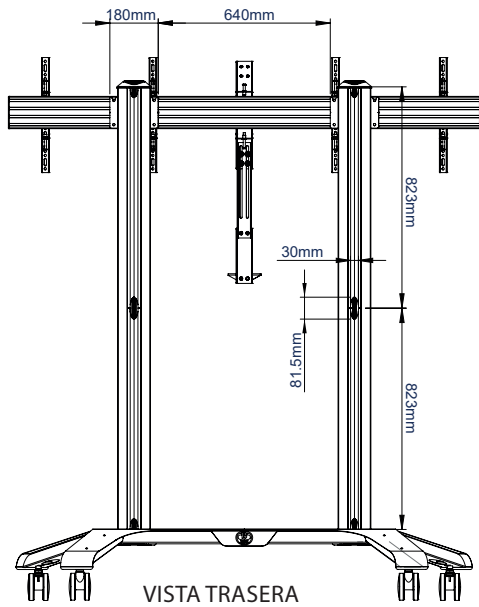
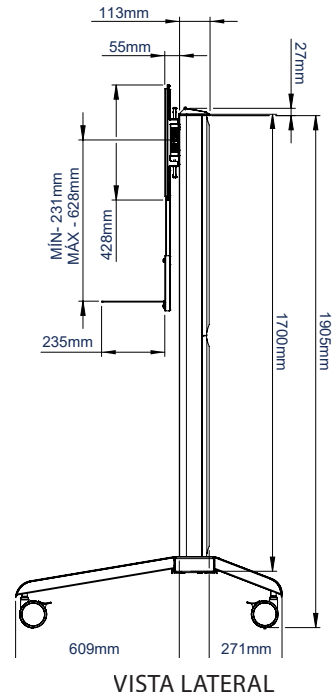
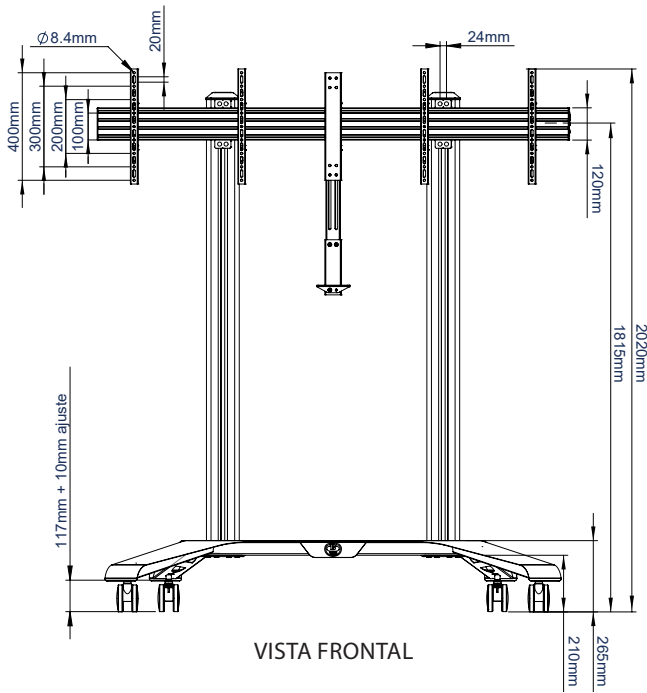


Opciones bicolor para un aspecto moderno y contemporáneo

DISPONIBLE TAMBIÉN...



BT856-FEET (patas) están disponibles en paquetes de 4 & permiten que el trolley esté equipado con patas regulables para una instalación de tipo stand



INFORMACIÓN DE EMBALAJE

NOTA: ARTÍCULO EN 3 CAJAS

COLOR:	REF. DE PEDIDO:	CÓDIGO EAN:	CANTIDAD DE CAJAS:	PESO DE LAS CAJAS:	CONTENIDO CÚBICO DE LAS CAJAS:
Negro	BT8515/B	5019318302961	3	40kg / 14kg / 8kg	0.259m ³ / 0.113m ³ / 0.050m ³
Negro & Plata	BT8515/BS	5019318302978	3	40kg / 14kg / 8kg	0.259m ³ / 0.113m ³ / 0.050m ³
Blanco	BT8515/W	5019318302985	3	40kg / 14kg / 8kg	0.259m ³ / 0.113m ³ / 0.050m ³

PRODUCTOS RELACIONADOS



BT8516 Trolley VC universal para 2 monitores hasta 65"

BT8514 Trolley VC universal para 2 monitores hasta 46"

BT8521 Suporte VC universal para 2 monitores hasta 46"

BT8515 Suporte VC universal para 2 monitores hasta 55"

© 2015 B-Tech. Todos los derechos reservados. La información en esta hoja de especificaciones refleja las especificaciones técnicas actuales en el momento de la impresión. No se garantiza el derecho de cambiar las especificaciones técnicas o colores sin previo aviso. B-Tech y el logotipo de B-Tech son marcas registradas de B-Tech International Design & Manufacturing Ltd. B-Tech no se hace responsable de la precisión de los datos o de cualquier error que pueda ocurrir en la reproducción de cualquier información. Para más especificaciones, consulte siempre la literatura de ingeniería de B-Tech International Design & Manufacturing Ltd. o consulte a un representante autorizado de B-Tech.

SS-V1-BT8515-231220-ES