

MONTAŻ
POZIOMO
LUB
PIONOWO

BT8321

UCHWYT ŚCIENNY MONTAŻ PIONOWY SYSTEM X

Uchwyt zaprojektowany do montażu portretowego. BT8321 to przykład jak precyzyjny, estetyczny i funkcjonalny może być uchwyt stworzony na bazie systemu szynowego o nazwie System X. Może być wykorzystywany również przy montażu poziomym. Ramiona zaopatrzone w śruby regulacyjne do poziomowania ekranu oraz śruby bezpieczeństwa chroniące ekran przed zdjęciem ze ściany.

SPECYFIKACJA

Rekomendowany rozmiar ekranu	do 65cali
Maks. obciąż.	70kg
Rozmiar VESA	600 x 400
Dystans od ściany	54mm*
Kolor (belka)	Czarny lub Srebrny
Kolor (Ramiona VESA)	Czarny

*Uwaga - przy użyciu VESA 400 x 400 głębokość zmniejsza się o 6mm

WAŻNIEJSZE FUNKCJE

- Również do montażu poziomego
- Ramiona VESA posiadają śruby do regulacji wysokości ekranu
- W zestawie adapter VESA do rozmiaru 600x400
- Na życzenie dostępna wersja mocowana na wysięgniku
- Śruby bezpieczeństwa chroniące przed nieautoryzowanym dostępem do ekranu
- Idealny do montażu monitorów LG 88BH7D, 88cali z serii Ultra-Stretch Digital Signage



Całość zaprojektowana tak żeby instalacja była blisko ściany ale nadal posiadała dostęp do złączy oraz kabli



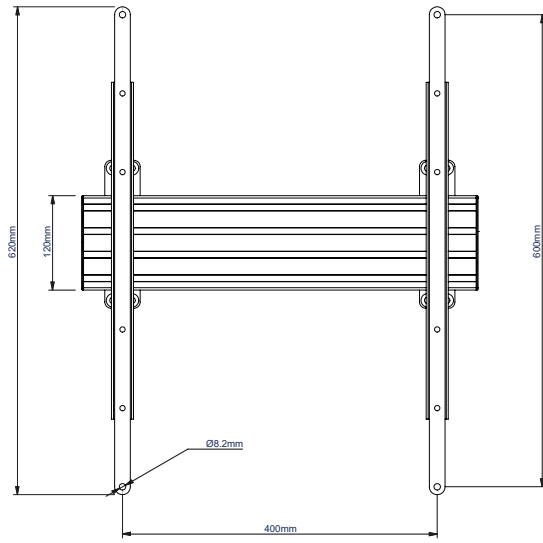
Ramiona posiadają śruby poziomujące do regulacji wysokości ekranu



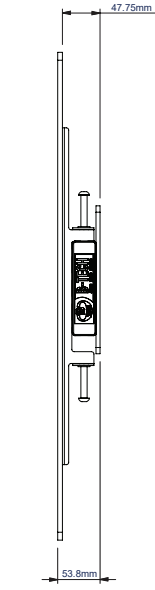
Belka montażowa z serii BT8390 wygląda bardzo estetycznie i nowocześnie



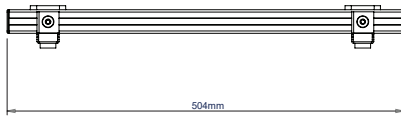
Uchwyt w wersji z mocowaniem sufitowym - opcja dodatkowa



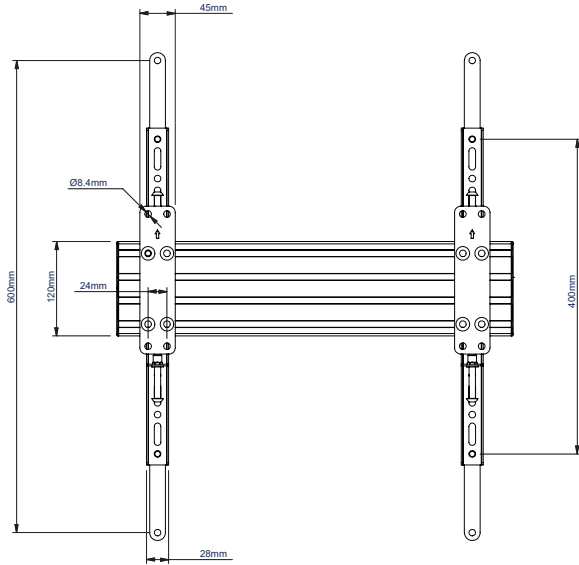
WIDOK Z PRZODU



WIDOK Z BOKU



WIDOK Z GÓRY



WIDOK Z TYŁU

INFORMACJE LOGISTYCZNE

KOLOR:	SYMBOL:	KOD EAN:	IŁOŚĆ W OPAKOWANIU GŁÓWNYM:	INNE OPAKOWANIA:	WAGA OPAKOWANIA GŁÓWNEGO:	OBJĘTOŚĆ OPAKOWANIA GŁÓWNEGO:
Czarny / Czarny	BT8321/B	5019318501890	1	0	5kg	0.043m ³
Czarny / Srebrny	BT8321/S	5019318501616	1	0	5kg	0.043m ³

AKCESORIA I PRODUKTY POWIĄZANE



BT7822 to pewne mocowanie sufitowe lub podłogowe dla rozwiązań System 2 opartych o wysięgniki i opaski montażowe



Produkt **BT7850** to rodzina wysięgników o różnych długościach (0,25m, 0,5m, 1m, 1,5m, 2m, 3m) Kolory: Czarny lub Chrom



Opaska typu **Heavy Duty**, może być używana przy mocowaniu płytki BT8390-CFK z wysięgnikiem B-Tech



Płytką umożliwia montaż uchwyty BT8321 lub innych uchwytów Systemu X na wysięgniku B-Tech

© 2019 B-Tech Av Mounts, Poland. All rights reserved. The information in this specification sheet reflects the current technical specifications at the time of print. We reserve the right to change the technical or physical specifications without prior notice. This B-Tech Av Mounts and B-Tech Technology are registered trademarks of B-Tech International Design & Manufacturing Ltd. B-Tech Av Mounts is a registered trademark of B-Tech Av Mounts. All other trademarks are the property of their respective owners. Any reproduction or transmission or replication of any part of this specification is expressly prohibited, unless prior written permission has been granted by B-Tech International Design & Manufacturing Ltd. (B-Tech).

SS-V3-BT8321-070521-PL